

# 圆形接近传感器 (黑帽埋入式)



- 螺径：M12\M18
  - 响应时间：2ms
  - 检测物：金属
  - 检测距离：2mm\5mm
  - 防护等级：IP67
  - 输出指示：动作显示 LED（红色）
- 【质保两年】



# 主要功能

- 金属螺纹设计外壳，安装更加方便；
- M12 和 M18 大尺寸的封装外壳，2mm 和 5mm 的检测距离可供用户选择；
- 埋入式设计，安装时可以嵌入金属材料内使金属与感应面齐平；
- 采用进口磁芯，感应距离不衰减，关键部位采用进口元件，传感器性能更加稳定；
- 两级稳压电路，稳定支持 10-30VDC 宽电压；
- 该传感器检测物体为磁性金属（如铁、铁合金、钴、镍等），非磁性金属（如：铝、铜、不锈钢、铝合金等）的检测距离较短。



金属螺纹外壳



多种型号选择



埋入式设计



采用进口磁芯



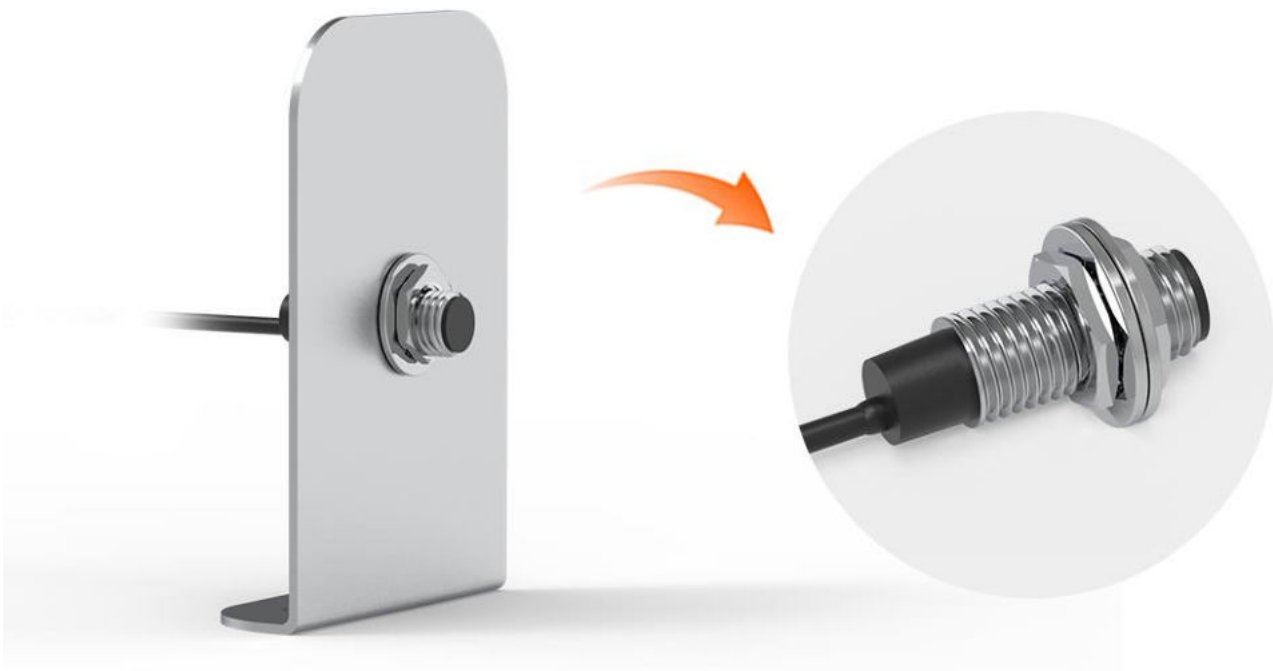
检测磁性金属



两级电压稳定

## • 金属螺纹设计外壳

金属螺纹设计外壳，安装更加方便；



### · 多种型号可供选择

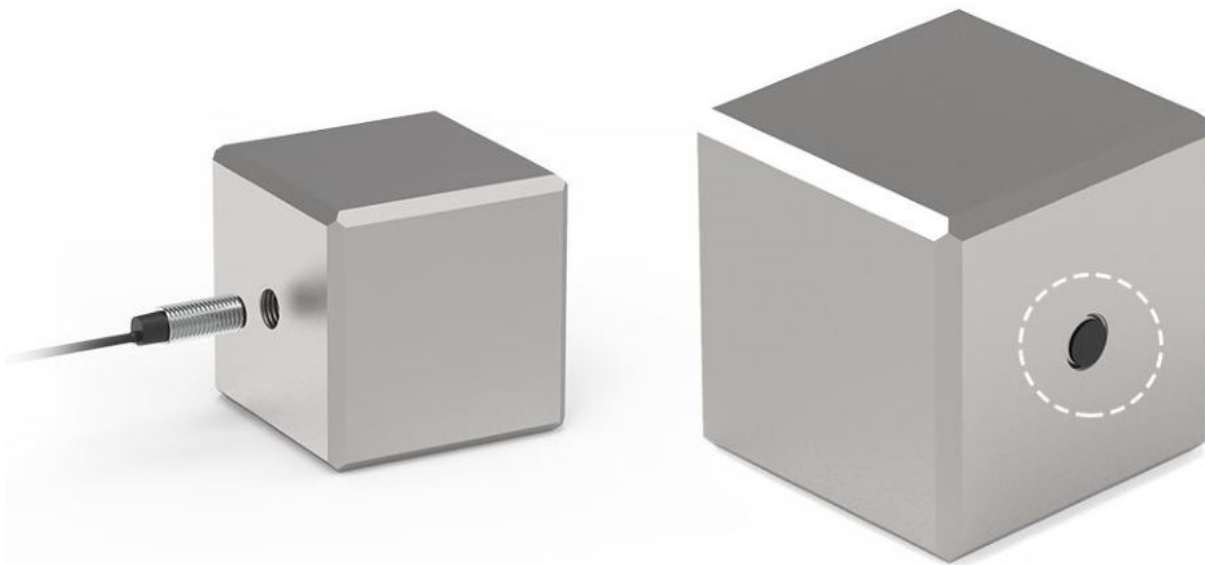
不同尺寸和不同的检测距离，满足客户不同工况下的需求；



单位：毫米mm

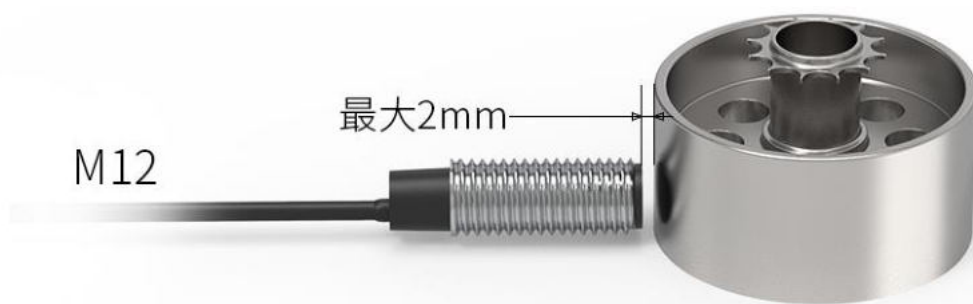
### · 埋入式设计

埋入式设计，安装时可以嵌入金属材料内使金属与感应面齐平；



### · 采用进口磁芯，感应距离不衰减

采用进口磁芯，感应距离不衰减，关键部位采用进口元件，传感器性能更加稳定；





### · 检测物体为磁性金属

该传感器检测物体为磁性金属（如铁、铁合金、钴、镍等），非磁性金属（如：铝、铜、不锈钢、铝合金等）的检测距离较短。



## 产品选型

### · 产品选型表

输出动作	螺径	产品型号		输出动作	检测物体	检测距离	输出指示
		NPN 输出	PNP 输出				
 43	M12	M1201-002MN1	M1201-002MP1	接触时 ON	金属	2mm	动作显示： LED（红色）
		M1201-002MN2	M1201-002MP2	非接触时 ON			
 35	M18	M1801-005MN1	M1801-005MP1	接触时 ON	金属	5mm	动作显示： LED（红色）
		M1801-005MN2	M1801-005MP2	非接触时 ON			

(注 1)：检测距离是相对于标准检测物体铁的检测数值（对于不同材质的金属检测物的检测距离会相应变化）。

(注 2): 该系列接近传感器的检测物体为磁性金属 (如铁、铁合金、钴、镍等);  
非磁性金属 (如: 铝、铜、不锈钢、铝合金等) 的检测距离较短, 请购买前务必确认检测物体的类型。  
(注 3): 上述传感器附送安装螺丝, 不附送安装支架, 购买前请确认。

## 技术参数

### · 规格参数

安装形式	埋入式
响应时间	2ms
输出形式	NPN 输出型: NPN 开路集电极晶体管; PNP 输出型: PNP 开路集电极晶体管; (NPN/PNP 可选; NO/NC 可选)
工作电压	DC12~24V 脉动 (P-P) 10%以下 DC10~30V
负载电流	≤150MA
静态电流	< 10MA
漏电流	< 0.01MA
电压降	1.5V
开关频率	500HZ
重复精度	< 5 - 10%SR
开关迟滞	<15%SR
防护等级	IP67
环境温度	工作时: -20~+55°C; 保存时: -40~+70°C (无结霜、结冰)
温度漂移	<10%SR
相对湿度	工作时: 35~85%RH; 保存时: 35~95%RH (无结露)
外壳材质	黄铜镀镍/工程塑料 ABS
检测物体	金属
过载电流保护	200MA
残留电压	检测距离的 15%以下
振动耐久	10-55Hz 双振幅 1.5mm X、Y、Z 各方向 2h
绝缘电阻	50M Ωmax.(DC500V)充电部总体与外壳间
耐电压	AC 500V 50/60Hz 1min.充电部总体与外壳间
冲击耐久	500m/s <sup>2</sup> X、Y、Z 各方向 10 次

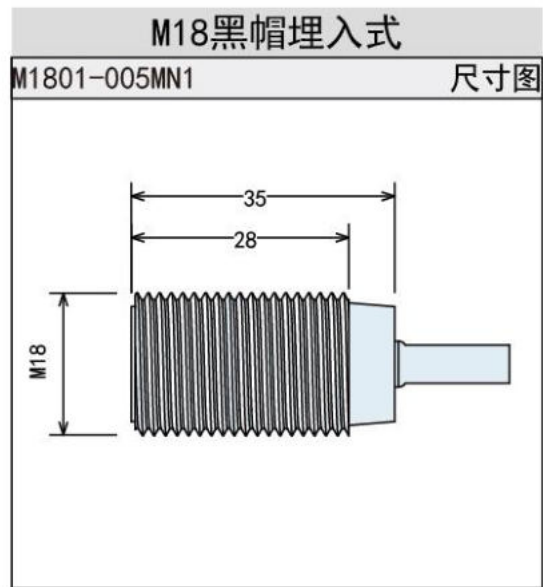
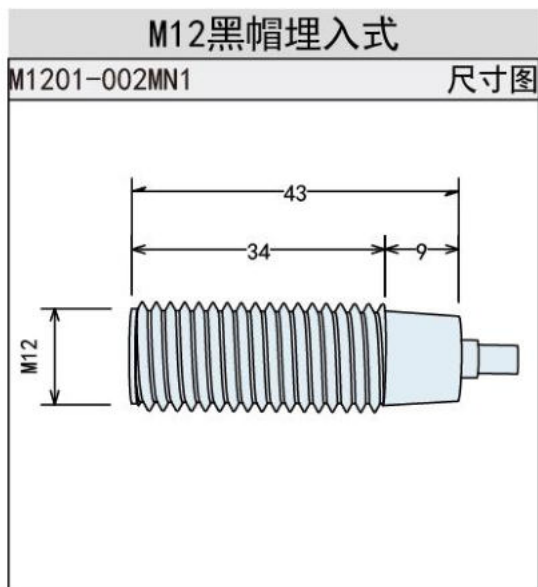
(注 1): 传感器输出形式 NPN/PNP 和工作模式 NO/NC 都是可选的, 根据实际需要选择。

(注 2): 上述产品均为导线引出型。

(注 3): 参数表中传感器的响应频率为平均值。

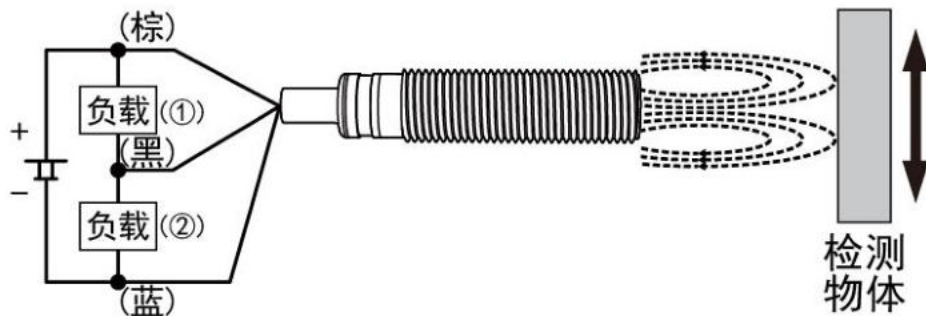
(注 4): 无指定时的测量条件为使用环境温度=+23°C。

· 产品尺寸图



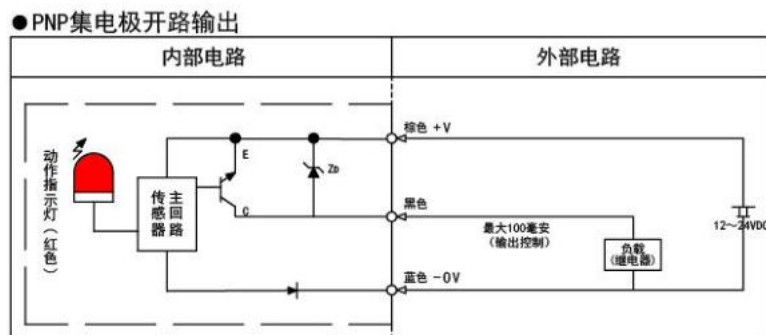
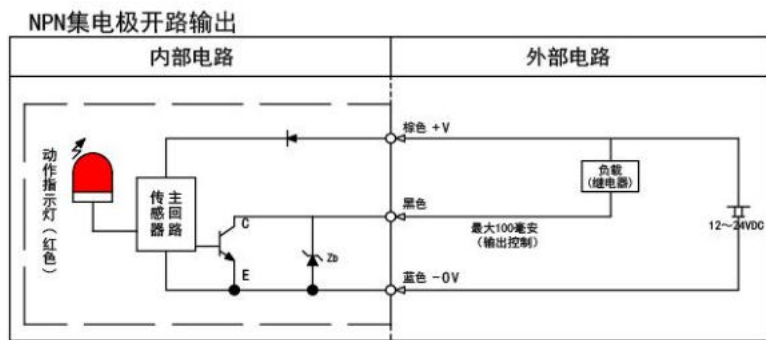
· 接线图

● 黑帽埋入式



- \*①: NPN集电极开路输出时的负载连接
- \*②: PNP集电极开路输出时的负载连接
- \*注: 三线型: 棕色线+极, 蓝色线-极, 黑色线信号输出线。

· 电路图



· 检测区域曲线图

